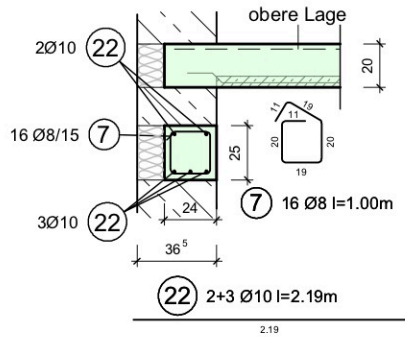


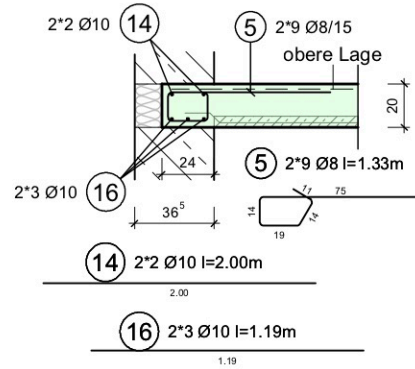
Schnitt Pos 21 C25/30 M 1:25

Eingangstürsturz L = 2.24 m
inkl. 2 x 24cm Auflager
insgesamt 1 x ausführen



Schnitt Pos 22 C25/30 M 1:25

Deckengleicher Stb.-Balken L = 1.24 m
inkl. 2 x 24cm Auflager
insgesamt 1 x ausführen



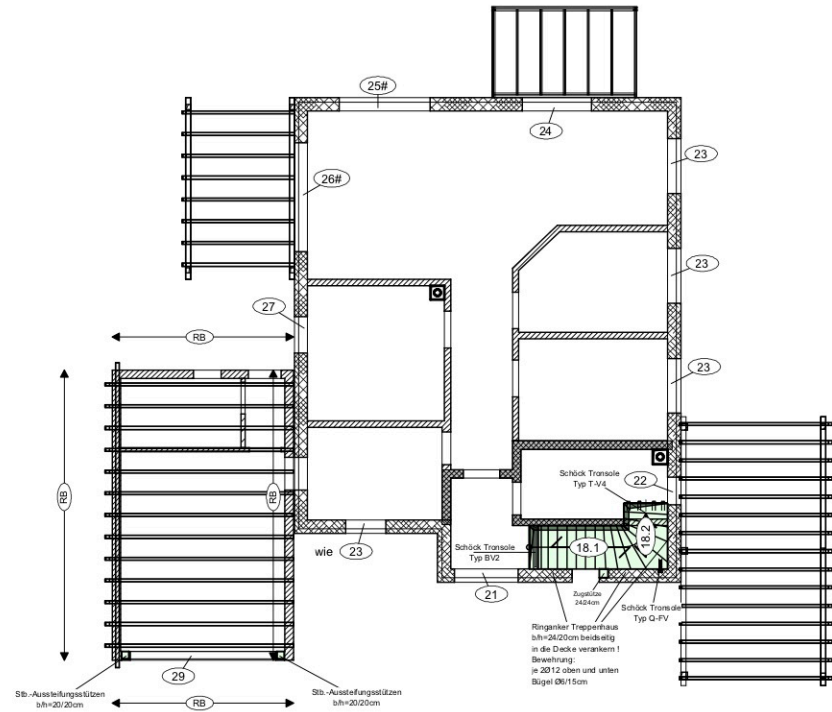
B05 Bew-Plan EG-Bauteile

Pos.	Anz.	Mattentyp	Länge [m]	Breite [m]
1	12	R188A	0.86	2.30
Gesamtgewicht [kg]			57.79	

B05 Bew-Plan EG-Bauteile

Pos	Anz	Ø [mm]	Länge [m]	Bemerkungen	Betonstahl-sorte
1	4	10	3.00		B500A
2	34	6	0.84		B500A
3	1	12	213.00	lfdm	B500A
4	24	8	0.85		B500A
5	150	8	1.33		B500A
6	3	12	3.44		B500A
7	16	8	1.00		B500A
8	4	16	4.50		B500A
9	3	10	1.73		B500A
10	9	10	2.14		B500A
12	6	12	3.50		B500A
13	6	10	3.50		B500A
14	4	10	2.00		B500A
15	19	8	1.30		B500A
16	6	10	1.19		B500A
17	3	12	2.69		B500A
18	2	12	2.94		B500A
19	3	10	1.44		B500A
20	52	8	0.82		B500A
21	24	8	1.02		B500A
22	5	10	2.19		B500A
23	4	16	3.50		B500A
24	21	8	1.10		B500A
25	3	10	1.10		B500A
26	5	12	1.14		B500A
27	40	6	1.14		B500A
28	9	10	1.04		B500A
29	9	10	1.50		B500A
30	4	8	1.82		B500A
31	8	8	1.14		B500A
32	9	10	2.55		B500A
33	1	10	69.00	lfdm	B500A
34	6	10	1.90		B500A
35	1	10	0.54		B500A
36	22	8	0.98		B500A
Gesamtgewicht [kg]				589.47	

Übersichtsplan EG-Bauteile



Biegen von Betonstählen nach DBV - Merkblatt "Befestigung und Bewehrung 2002 - 07"

Bei der Bestimmung des Biegedurchmessers d_b ist DIN 1045-1, Tabelle 23 zu beachten und nach der bautechnischen Funktion der Biegung zu unterscheiden.

Stabdurchmesser d_b in mm	Biegedurchmesser
4, 6, 8, 12	min $d_b = 150$ mm
14, 16	min $d_b = 200$ mm
20, 25, 28	min $d_b = 275$ mm

Zur Herstellung und Überprüfung ist die erforderliche Biegedurchmesser besser an der Biegeform in Bewehrungsplan und auf der Stahlteile anzugeben.

Stabdurchmesser d_b in mm	Biegedurchmesser
4, 6, 8, 12	4 d_b min $d_b = 40$ mm
14, 16	4 d_b min $d_b = 64$ mm
20, 25, 28	7 d_b min $d_b = 175$ mm

Ist an der Biegeform wieder die Bewehrungsplan nach auf der Stahlteile ein Biegedurchmesser angegeben, so ist die erforderliche Biegeform in Abhängigkeit von d_b dieser Tabelle zu entnehmen.