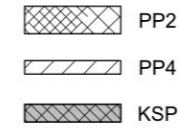
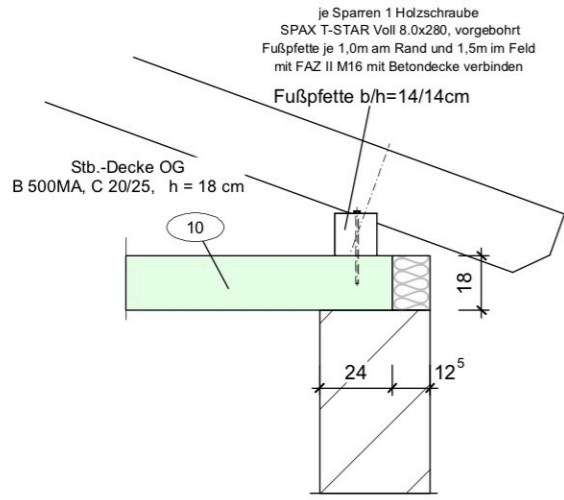
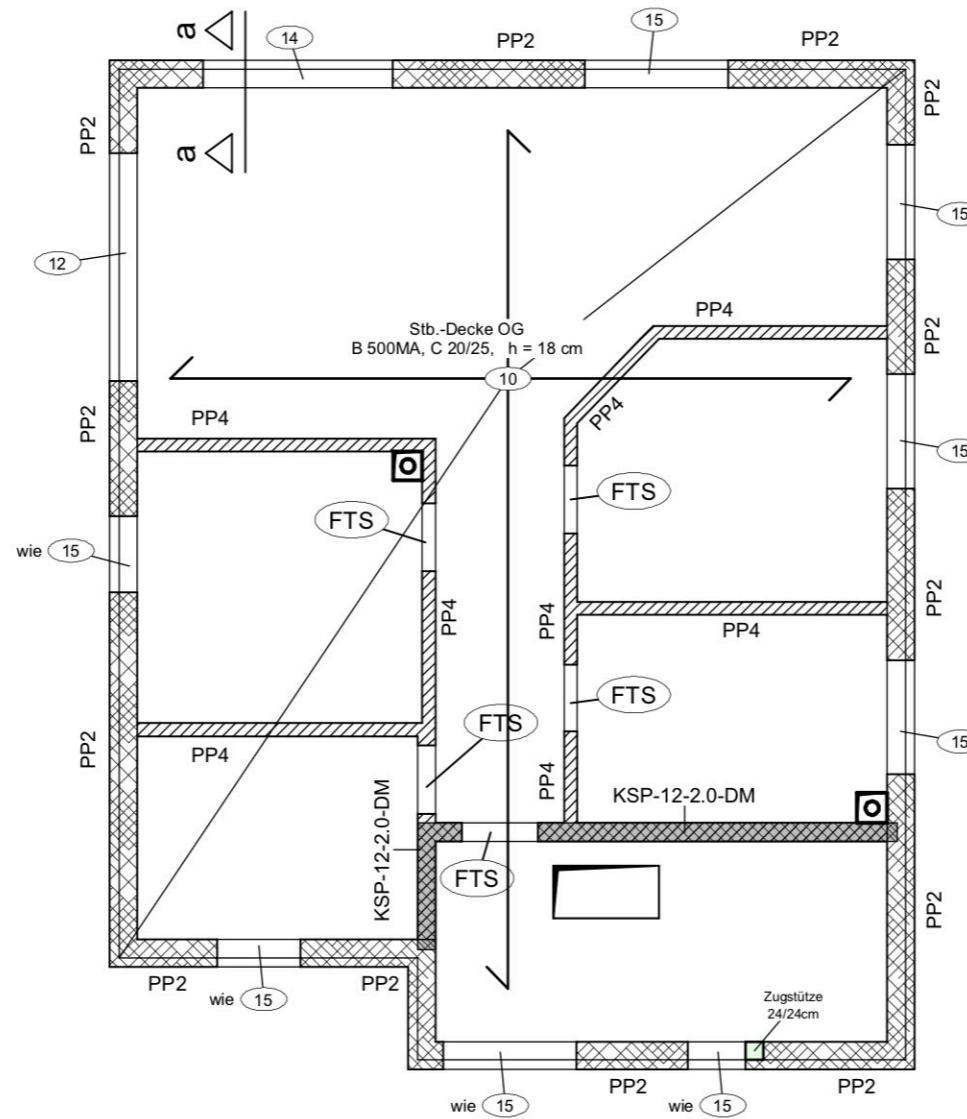


Detail-Traufseite M 1:25

Auflager Stb.-Decke



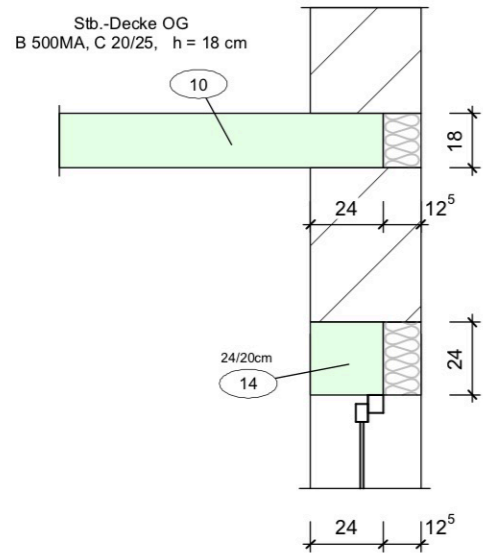
Pos-Plan OG M 1:100



Detail-Giebelseite M 1:25

Schnitt a-a

Auflager Stb.-Decke



Positionsliste

Pos-Nr.	Positionstext
10	Stb.-Decke OG B 500MA, C 20/25, h = 18 cm
12	Stb.- Fenstersturz deckengleich B 500SB, C 25/30, T: bo/bu/h = 74/24/18 cm
14	Stb. Fenstersturz tieferliegend B 500SA, C 25/30, b/h = 24/24 cm
15	-
FTS	Fertigteilsturz