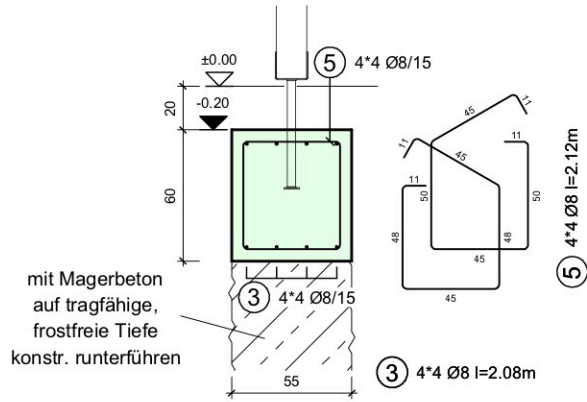


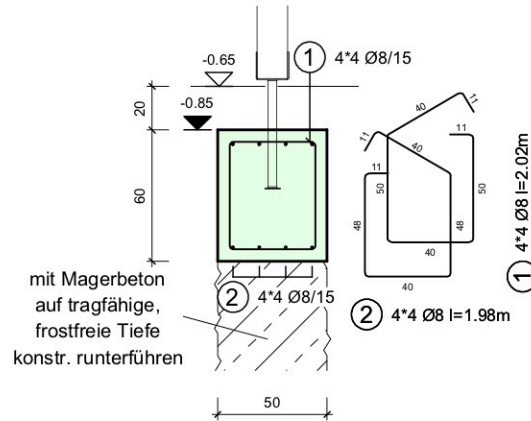
### Schnitt Pos T4.1 + Pos T4.2 M 1:25

Einzel Fundament Terrasse 55/55/60cm  
insgesamt 4 x ausführen



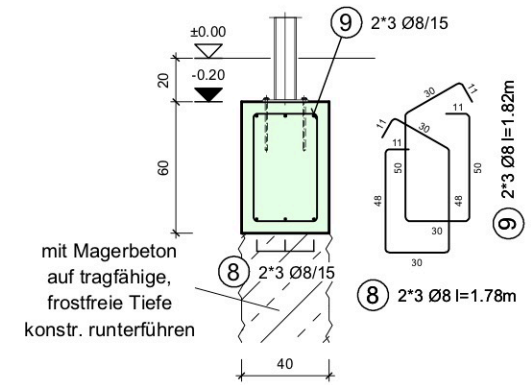
### Schnitt Pos C4.1 + C4.3 M 1:25

Einzel Fundament Carport 50/50/60cm  
insgesamt 4 x ausführen



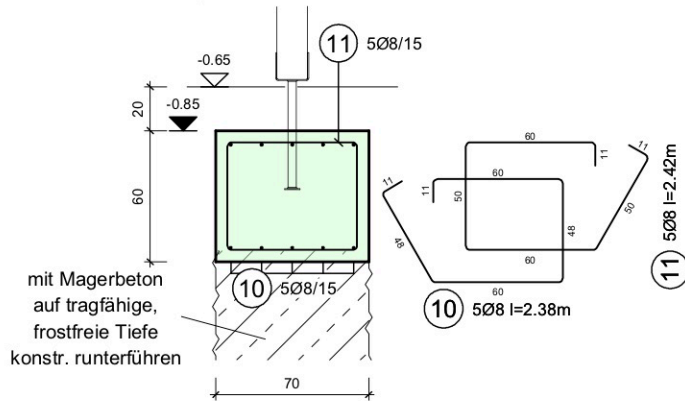
### Schnitt Pos B6 M 1:25

Einzel Fundament Balkon 40/40/60cm  
insgesamt 2 x ausführen



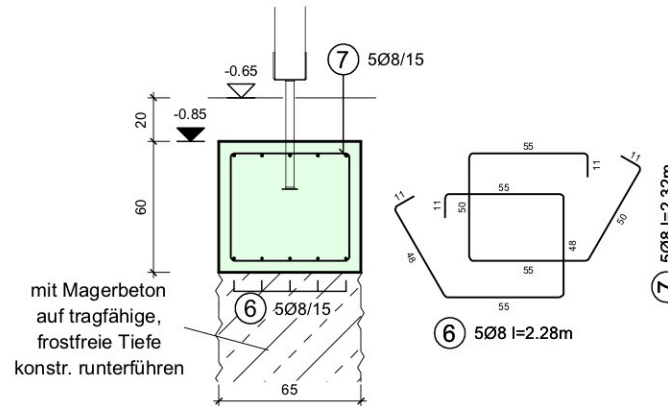
### Schnitt Pos C4.2 M 1:25

Einzel Fundament Carport 70/70/60cm  
insgesamt 1 x ausführen



### Schnitt Pos C4.4 M 1:25

Einzel Fundament Carport 65/65/60cm  
insgesamt 1 x ausführen



Biegen von Betonstählen nach DBV - Merkblatt "Betondeckung und Bewehrung 2002 - 07"

Bei der Bewehrung des Baugrubendurchmessers  $d_g$  ist DIN 5005-1, Tabelle 23 zu beachten und nach der beschriebenen Form für die Biegung zu unterziehen.

Stabdurchmesser $d_s$ in mm	Baugrubendurchmesser
4, 6, 8, 12	$\min d_g = 50$ mm
14, 16	$\min d_g = 200$ mm
20, 25, 28	$\min d_g = 375$ mm

Schräge Aufbiegung oder andere gebogene Stäbe

Zur Herstellung und Überprüfung ist der erforderliche Baugrubendurchmesser immer an der Biegung in Bewehrungsplan und auf der Stahlliste anzugeben.

Stabdurchmesser $d_s$ in mm	Baugrubendurchmesser
4, 6, 8, 12	4 $d_s$ $\min d_g = 60$ mm
14, 16	4 $d_s$ $\min d_g = 64$ mm
20, 25, 28	7 $d_s$ $\min d_g = 175$ mm

Bügel, Haken, Winkelhaken, Schlaufen

Ist an der Biegung weiter in Bewehrungsplan nach auf der Stahlliste als Baugrubendurchmesser angegeben, so ist die erforderliche Baugrubendurchmesser in Abhängigkeit von  $d_g$  dieser Tabelle zu entnehmen.